



Balanzas robustas de usos múltiples para una amplia gama de aplicaciones generales de pesaje

OHAUS sube el listón en la relación precio-rendimiento con el nuevo diseño de la serie Navigator, perfecto para aplicaciones de pesaje generales en entornos industriales, educativos y de laboratorio. De construcción robusta y multifuncional, Navigator es una balanza potente que puede manejar una amplia gama de aplicaciones de pesaje y que cuenta con características tales como un tiempo de estabilización rápido, una protección contra sobrecarga de hasta cuatro veces su capacidad nominal y una utilización sencilla.

Las características estándar incluyen:

- **Diseñada para la exactitud y la repetibilidad en aplicaciones de pesaje esenciales**
La Navigator ha sido diseñada para una gama de aplicaciones de pesaje esenciales y ofrece precisión y repetibilidad a un precio competitivo, lo que la convierte en una herramienta valiosa en entornos de laboratorio, industriales y educativos.
- **Mayor productividad con un tiempo de estabilización rápido**
La serie Navigator ha sido diseñada para estabilizarse con precisión en menos de un segundo para brindar resultados de pesaje rápidos y precisos, lo que mejora la eficiencia del operador, la productividad y el rendimiento.
- **La protección mecánica contra sobrecarga protege la balanza y aumenta su durabilidad**
Un sistema de protección de sobrecarga que brinda protección al soportar cargas de hasta cuatro veces la capacidad nominal de la balanza. Un bloqueo de transporte integrado protege la célula de pesaje durante el transporte/almacenamiento.
- **Las homologaciones de tipo OIML/CE garantizan un funcionamiento exacto en aplicaciones comerciales**
Algunos modelos de la serie Navigator cuentan con la aprobación de modelo tipo OIML/CE y cumplen los requisitos de las aplicaciones comerciales. Estas características orientadas a la industria hacen que Navigator sea ideal para aplicaciones comerciales.

NAVIGATOR™ Aplicaciones

Ámbito académico

Con un sistema de protección contra sobrecarga de hasta cuatro veces su capacidad nominal, Navigator es ideal para aplicaciones exigentes en el aula, como el recuento de piezas, el pesaje porcentual y el chequeo de peso. Su diseño compacto (solo en los modelos NV) permite apilar el dispositivo para almacenarlo. Además, la portabilidad de Navigator hace que sea ideal para experimentos de campo.



Laboratorio e investigación

Diseñada para facilitar su limpieza, exacta y fácil de usar en entornos de laboratorio. Su sencilla configuración y el modo de pesaje porcentual hacen que sea la solución ideal para aplicaciones de laboratorio tales como la formulación, los controles de calidad, las pruebas y los experimentos.



Industria y fabricación

Diseñada para ser robusta, rápida y exacta, ideal en aplicaciones industriales poco o medianamente exigentes, que incluyen pintura y mezcla de tinta, embalaje, muestreo y recuento de piezas. La sobrecarga segura de hasta un 400 % mejora la protección de los componentes internos, con un tiempo de estabilización ultrarrápido de un segundo para mejorar la eficacia y productividad del operario.



Oficinas, negocios y fabricación

Diseñadas para ser resistentes, portátiles y fiables, su uso ideal es en los envíos y recepciones en entornos de oficinas y almacenes. La alimentación por pilas y los modos de conteo de piezas y chequeo de peso también amplían el rango de uso a las aficiones, las gestiones de inventario, la inspección y el control de calidad. Asimismo, los Navigator NVT son modelos aprobados tipo CE (Clase III) disponibles para transacciones comerciales o cualquier otra aplicación que requiera de aprobación.



Manipulación y elaboración de alimentos

Diseñada para ser higiénica, de bajo mantenimiento y duradera, ideal en el servicio de comidas, la elaboración de porciones y el pre-embalado. Las unidades de pesaje como kg, g, lb, oz, lb:oz, y los modos de porcentaje y chequeo de peso mejoran su utilidad en entornos de mostrador, sala de preparación y cocina.

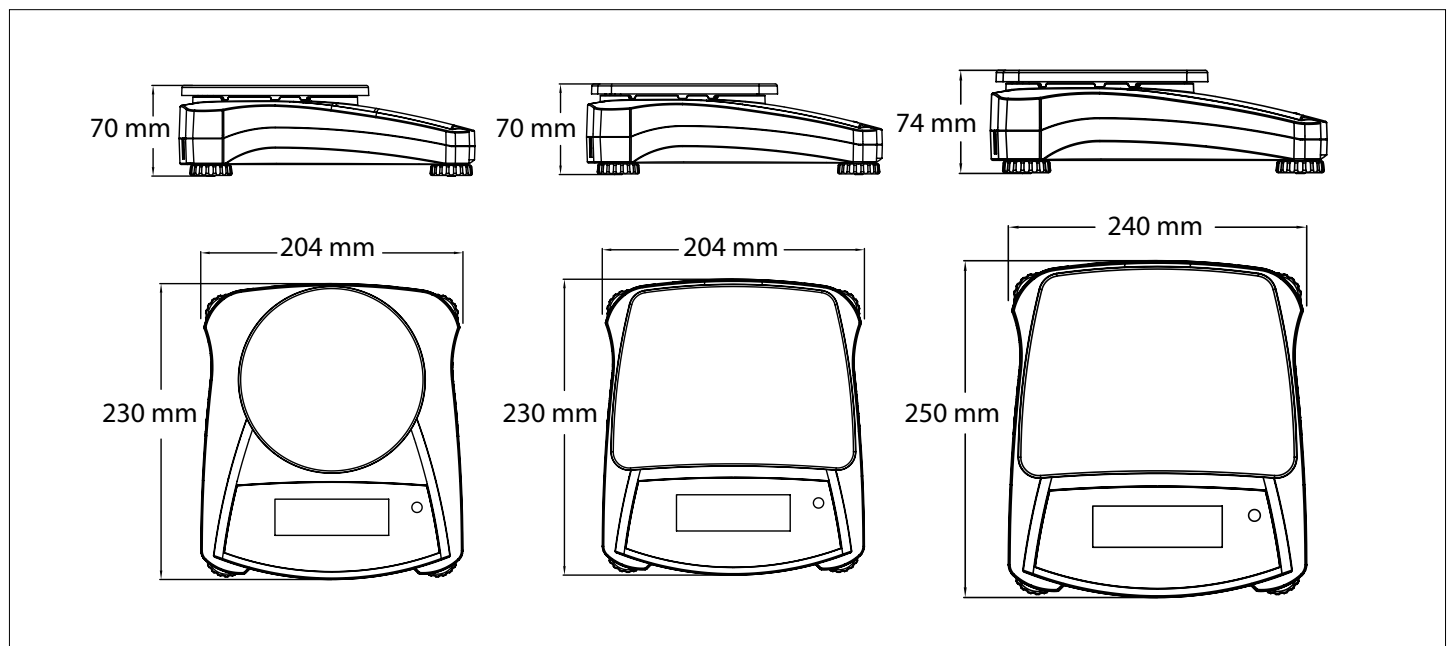


NAVIGATOR™ *Balanzas portátiles*

Modelo	NV222	NV422	NV622	NV221	NV621	NV1201	NV2201	NVT2201	NVT4201	NVT6201	NVT2200	NVT6200	NVT12000	NVT22000	
Capacidad (g)	220	420	620	220	620	1200	2200	2200	4200	6200	2200	6200	12000	22000	
Sensibilidad (g)	0.01			0.1						1					
Masa para calibración*	200 g		300 g	200 g	300 g	500 g	1000 g		2000 g	5000 g	1000 g	5000 g		10000 g	
Masa para calibración lineal*	100, 200 g	200, 400 g	300, 600 g	100, 200 g	300, 600 g	500 g, 1 kg	1 kg, 2 kg	1 kg, 2 kg	2 kg, 4 kg	3 kg, 6 kg	1 kg, 2 kg	3 kg, 6 kg	5 kg, 10 kg	10 kg, 20 kg	
Tiempo de estabilización (s)	1	1.5		1				1.5		1					
Construcción	Carcasa de ABS y plato de acero inoxidable														
Calibración	Externa: Span o Lineal, seleccionables por el usuario / digital con peso externo														
Alcance de tara	Capacidad total por sustracción														
Unidades de pesaje	g, kg, N, oz, ozt, dwt, lb, lb:oz, ct, grain														
Modos de aplicación	Pesaje, recuento de piezas, pesaje porcentual, control de peso														
Alimentación eléctrica	Adaptador de corriente alterna (CA) (incluido) o 4 baterías AA (no incluidas)														
Duración típica de la batería	270 horas														
Temperatura de operación	10 °C a 40 °C, 10 % a 85 % de humedad relativa, sin condensación														
Condiciones de almacenamiento	-20 °C a 55 °C, 10 % a 90 % de humedad relativa, sin condensación														
Comunicaciones	RS232, USB o Ethernet (accesorios disponibles)														
Tipo de pantalla	Pantalla de cristal líquido (LCD) con retroiluminación														
Tamaño de pantalla	Dígitos de 20 mm														
Tamaño del plato (An x P)	Ø 145 mm			190 x 144 mm				230 x 174 mm							
Dimensiones de la balanza (An x P x Alt)	204 x 230 x 70 mm						240 x 250 x 74 mm								
Dimensiones de embalaje (A x P x Alt)	300 x 250 x 134 mm						385 x 335 x 170 mm								
Peso neto	1 kg						1.5 kg								
Peso del paquete	1.5 kg						2.3 kg								

*Masa de calibración no incluida

Dimensiones externas



NAVIGATOR™ *Balanzas portátiles*

Modelo	NVT1601M	NVT3200M	NVT6400M	NVT16000M
Capacidad (g)	1600	3200	6400	16000
Sensibilidad (g)	0.5	1	2	5
Intervalo de verificación e (g)	0.5	1	2	5
Masa para calibración*	1 kg	2 kg	5 kg	10 kg
Masa para calibración lineal*	1 kg; 1,5 kg	2 kg; 3 kg	3 kg; 6 kg	10 kg; 15 kg
Tiempo de estabilización (s)	1 s			
Construcción	Carcasa de ABS y plato de acero inoxidable			
Calibración	Externa: Span o Lineal, seleccionables por el usuario / digital con peso externo			
Alcance de tara	Capacidad total por sustracción			
Unidades de pesaje	Gramo, kilogramo			
Modos de aplicación	Pesaje, recuento de piezas, pesaje porcentual, control de peso			
Teclado	4 teclas de función y 1 sensor IR			
Alimentación eléctrica	Adaptador de corriente alterna (CA) (incluido) o 4 baterías AA (no incluidas)			
Duración típica de la batería	270 horas			
Temperatura de operación	0 °C a 40 °C a 85 % de humedad relativa, sin condensación			
Condiciones de almacenamiento	-20 °C a 55 °C a 90 % de humedad relativa, sin condensación			
Comunicaciones	RS232, USB o Ethernet (accesorios disponibles)			
Tipo de pantalla	Pantalla de cristal líquido (LCD) con retroiluminación			
Tamaño de pantalla	Dígitos de 20 mm			
Tamaño del plato (An x P)	230 x 174 mm			
Dimensiones de la balanza (An x P x Alt)	240 x 250 x 74 mm			
Dimensiones de embalaje (A x P x Alt)	385 x 335 x 170 mm			
Peso neto	1,5 kg			
Peso del paquete	2,3 kg			

*Masa de calibración no incluida

Otras características y equipamientos estándar

Carcasa de ABS, plato de acero inoxidable, bloqueo para transporte, interruptor de bloqueo de menú y calibración, patas antideslizantes y ajustables, burbuja de nivelación, protección mecánica y de software contra sobrecarga / carga insuficiente, indicador de estabilidad, indicador de pilas bajas, apagado automático, opciones de impresión seleccionables por el usuario y ajustes de comunicaciones seleccionables por el usuario

Aprobaciones

- **Metrología:** EN 45501 Class III (NVT...M models only)
- **Seguridad del producto:** IEC/EN 61010-1
- **Compatibilidad electromagnética:** IEC/EN 61326-1 Class B, Basic environments; FCC Part 15 Class B; Canada ICES-003 Class B
- **Marcas de cumplimiento:** CE

Accesorios

Kit de interface, USB	83032108
Kit de interface, RS232	83032107
Kit de interface, ethernet	83032109
Kit de batería recargable	83032106
Maletín de transporte	30467963
Adaptador con enchufes 12V 0.5A (EU-US-AU-UK-KR) ...	30467987
Kit de apilado, x1, NV	30467917
Kit de apilado, x4, NV	30467918
Impresora SF40A	30064202

OHAUS Europe GmbH

Im Langacher 44
8606 Greifensee
Switzerland

e-mail: ssc@ohaus.com
Tel: 0034 913 754 111
e-mail: tsc@ohaus.com
Tel: 0034 913 754 112

www.ohaus.com

The management system governing the manufacture of this product is ISO 9001:2015 certified.

CH16F391

